

SkyLine PremiumS 20xGN2/1, plynový

POL. #: _____

MODEL #: _____

PROJEKT # _____

SIS # _____

AIA # _____


217785 (ECOG202T2G0)

 SkyLine PremiumS,
konvektomat, 20xGN2/1, PL

Zkrácená specifikace

Položka č.

SkyLine PremiumS, konvektomat, 20xGN2/1, PLYN, dotykové ovládní Touch Screen

- integrovaný bojlerový vyvíječ páry
- měření a regulace skutečné vlhkosti pomocí LAMBDA Sondy (nastavení sytosti páry v rozmezí 1-100%)
- OptiFlow: optimalizovaný rozvod vnitřního proudění vzduchu pomocí 7-rychlostního ventilátoru
- SkyClean: automatický integrovaný systém mytí komory s integrovanou funkcí odvěpňování bojleru; 5 automatických mycích cyklů (soft, medium, strong, Xtra-strong, pouze oplach)

PROVOZNÍ REŽIMY:

MANUÁLNÍ režim: příprava pokrmů pomocí klasického nastavení všech základních a doplňkových funkcí funkcí.

PROGRAMOVÝ režim: vaření pomocí uložených programů v paměti (1000 programů s až 16 fázemi); možnost vytvoření až 16 skupin programů.

AUTOMATICKÝ režim: příprava pomocí výběru receptů podle kategorií pokrmů, stupně propečení apod.; 9 kategorií pokrmů s více jak 100 přednastavených variant

- Speciální programy: regenerace; LTC - nízkoteplotní pečení; EcoDelta; Sous-Vide; StaticCombi - režim statické pece; Pasterizace těstovin; Dehydratace - sušení; Food Safe Control a Advanced Food Safe Control
- Speciální fce.: MultiTimer - vaření po vsuvech, Plan-n-Save - automatický organizátor efektivní posloupnosti vaření; MyPlanner - osobní plánovač s připomínkami; SkyHub & Make-It-Mine - uživatelsky nastavitelný obsah displeje a vytvoření vlastního obsahu úvodní obrazovky; SkyDuo - propojení se zchlazovači SkyChillerS; funkce automatického zálohování
- USB port: programování, zálohování, HACCP stahování dat
- 6ti bodová pokrmová sonda s fci. automatické korekce nesprávného zapichnutí
- Dvojitě dveřní sklo s LED osvětlením

Dováváno vč. zavážecího vozíku s integrovanou klecí pro GN2/1, rozteč 63mm

Hlavní funkce a vlastnosti

- Plně dotykový ovládací panel s vysokým rozlišením (více jak 30 jazyků vč. češtiny), vhodný i pro barvoslepe uživatele.
- Vyvíjení páry v integrovaném bojleru: přesné dávkování množství páry a teploty v závislosti na množství upravovaném pokrmu.
- Real Humidity Control: přímé měření a automatická regulace vlhkosti v komoře pomocí Lambda sondy. Vlhkost je automaticky regulována v závislosti na množství a velikosti připravovaného pokrmu
- Horkovzdušný cyklus (25°-300°C): obzvláště vhodné pro přípravu pokrmů při nízké vlhkosti
- Kombinovaný cyklus (25°C-300°C): řízená kombinace horkého vzduchu a páry s regulací vlhkosti pro optimální výsledky, snížené váhové úbytky a zkrácení času.
- Nízkoteplotní pára (25-99°C): vhodné pro SousVide, regeneraci a přípravu delikátních pokrmů.
Parní režim 100°C: pro přílohy, zeleninu, mořské plody a mnohé další pokrmy
Přehřátá pára (101-130°C)
- Automatický režim: volba automatické tepelné úpravy pokrmu pomocí obrázkových ikon/fotografií na dotykovém displeji. Výběr z 9 skupin pokrmů (maso, drůbež, ryby, zelenina, těstoviny/rýže, vejce, slané a sladké pečivo, chléb/pečivo, dezerty), více jak 100+ přednastavených automatických programů. Díky fci. Automatic Sensing Phase konvektomat automaticky zvolí správné nastavení vlhkosti, teploty a času v závislosti na zvoleném receptu, velikosti a množství pokrmu. Možnost vlastního přenastavení a následného uložení až 70 vlastních programů v každé kategorii do režimu plně automatiky.
- Cycles+ (speciální automatické programy):
 - Regenerace-Reheating: automatické nastavení pro nejrychlejší a zároveň šetrnou regeneraci pokrmů.
 - Nízkoteplotní pečení (LTC) pro minimální váhové úbytky a maximální šťavnatost, s možností nastavení "pečení přes noc". Patent US7750272B2
 - Kynárna-Proving: automatický program pro kynutí těst při optimální vlhkosti a teplotě
 - EcoDelta a progresivní EcoDelta
 - Sous-Vide program
 - Režim Statická trouba: vhodný nejen pro delikátní cukrářské postupy
 - Pasterizace těstovin
 - Dehydratace-sušení: ideální pro přípravu sušeného ovoce, zeleniny, masa apod.
 - FoodSafeControl (FSC): integrovaný modul pro automatickou kontrolu mikrobiologické nezávadnosti varného procesu s ohledem na základní předpisy HACCP, Patent US6818865B2
 - Advanced FoodSafeControl (A-FSC): režim FSC s kontrolou a následným vyhodnocením bezpečnosti tepelné úpravy na základě Pasteurizačního F-faktoru
- Programový režim: paměť až na 1000 volitelných programů, každý s možností nastavení až 16ti fází. Možnost třídění až do 16 různých uživatelských skupin receptů.
- MultiTimer - vaření po vsuvech: možnost nastavení

SCHVÁLENO: _____

až pro 20 vsuvů najednou, možnost uživatelského pojmenování jednotlivých vsuvů. Možnost uložit až 200 sestav MultiTimerů

- Ventilátor: nastavení 7 rychlostí (od 300 do 1500 ot./min.) s automatickým reversním chodem pro ideální rovnoměrnost ohřevu. Automatická brzda (zastavení ventilátoru za méně než 5 vteřin po otevření dveří konvektomatu).
- 6ti bodová pokrmová sonda zajišťující maximální přesnost měření a bezpečnost pokrmu (vč. korekce špatného zasunutí)
- Možnost přiřazení vlastních obrázků pokrmů k uloženým programům.
- Automatické zchlazení komory a funkce Automatického předhřevu (vypínatelný)
- K dispozici různé typy detergentů: pevné v tabletách (bez fosfátů), tekuté (vyžaduje zásobník jako extra příslušenství).
- Make-It-Mine: přizpůsobení uživatelského rozhraní (obsah displeje, zobrazované údaje, atd.) dle individuálních požadavků vč. fce. zamknout displej proti neoprávněnému použití.
- SkyHub-Oblíbené: uživatelem nastavitelný obsah Úvodní obrazovky (oblíbené programy, oblíbené funkce apod.)
- MyPlanner funkce pro plánování denní agendy (rozvrh práce) s možností zobrazení upomínek pro každou plánovanou činnost.
- GreaseOut: příprava pro systém odlučování a následný sběr tuků (extra příslušenství)
- USB port: programování, stahování HACCP a FoodSafeControl dat, uložení nastavení; připojení speciální Sous-Vide teplotní sondy (extra příslušenství)
- Připravená konektivita pro vzdálený přístup v reálném čase a monitoring HACCP (vyžaduje volitelné příslušenství).
- Návod k obsluze, nápověda a další materiály snadno dostupné pomocí naskenování QR-kódu mobilní zařízení.
- Back-Up režim s autodiagnostikou: aktivována v případě výskytu poruchy (přepnutí na nouzový režim) nebo přerušení přívodu energie.
- Automatické zobrazení spotřeby po ukončení cyklu.
- Kapacita: 20x GN2/1 nebo 40x GN1/1 plechy.
- Připraveno na připojení pro přístup ze vzdáleného bodu v reálném čase a datového monitorování (vyžaduje volitelné příslušenství - kontaktujte nás pro další informace).
- Systém distribuce vzduchu OptiFlow pro dosažení maximálního výkonu při chlazení/ohřevu i při regulaci teploty díky speciální konstrukci komory.

Konstrukce

- Dvojité dveřní sklo s otevřenou rámovou konstrukcí pro chladný venkovní dveřní panel. Snadno rozevíratelné vnitřní sklo na pantech pro snadné čištění.
- Hygienické provedení vnitřní komory, bezešvé, s oblými rohy pro snadné čištění.
- Konstrukce z kvalitní nerez ocele třídy AISI304
- Servisní přístup k řídicí elektronické desce skrze přední panel
- Integrovaná oplachová sprcha s navinovací automatikou
- Stupeň ochrany proti průniku vody: IPX5
- Konstrukce dveří umožňuje provoz na parní režim i bez zavezené klece, tj. nedochází k úniku tepla a páry při provozu bez zavázací klece.
- Dodáváno vč. zavázací klece GN2/1 - rozteč 63mm

Udržitelnost

- Certifikace Human Centered Design - 4**** pro ergonomii a použitelnost.

- Ergonomická konstrukce madla dveří komory. Umožňuje obsluhu otevření konvektomatu i pouze pomocí "ramene" (Registrovaný design EPO)
- Možnost nastavení sníženého výkonu/spotřeby energie. Obzvláště vhodné pro pomalé pečení a pečení přes noc.
- SkyClean: automatický integrovaný systém mytí komory. Green funkce pro úspory energie, vody a chemie. 5 automatických cyklů podle intenzity znečištění (soft, medium, intenzivní, extra-intenzivní, studený oplach). Integrovaná funkce odvápnování bojleru. Možnost naprogramování času spuštění mytí.
- Plan-n-Save: funkce optimalizace posloupností varných postupů zkrátí dobu vaření a uspoří energii tím, že navrhne nejefektivnější návaznost jednotlivých fází vaření.
- SkyDuo: komunikační propojení konvektomatu a zchlazovače SkyLine zajistí vzájemné "dorozumívání" mezi oběma stroji tak, aby se optimalizoval čas celého procesu Cook&Chill (SkyDuo Kit - propojovací sada jako extra příslušenství).

Příslušenství v ceně

- 1 z Zavázací vozík s integrovanou klecí, 20xGN2/1 - rozteč 63mm PNC 922757

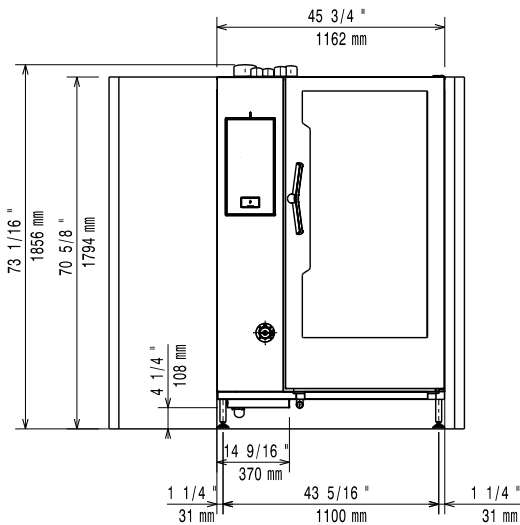
Extra příslušenství

- Vodní filtr s kartridží, průtokoměr, konvektomaty 6&10x1/1 se zvýšeným parním provozem PNC 920003
- Automatický změkčovač pro konvektomaty, s automatickou regenerací pryskyřicové náplně PNC 921305
- GN1/1 - rošt, nerez AISI304, sada 2ks PNC 922017
- Rošt na kuřata, GN1/1, na 8 kuřat (á 1.2kg), sada 2ks PNC 922036
- Rošt GN1/1, nerezový AISI304 PNC 922062
- Sprcha pro boční montáž (montuje se na vnější stranu konvektomatu a obsahuje i držák k montáži na konvektomat) PNC 922171
- Plech perforovaný na 5ks baget (400x600x38mm) - hliníkový se silikonovou antiadhezní vrstvou. PNC 922189
- Plech PEKAŘSKÝ na pečení - děrovaný, uzavřený ze všech 4 stran (400x600x20mm) - alu PNC 922190
- Plech PEKAŘSKÝ na pečení - plný, uzavřený ze všech 4 stran (400x600x20mm) - alu PNC 922191
- GN1/1 - smažicí a fritovací koše, sada 2ks Vhodné pro: - fritování/smažení bez pachu a přebytečného tuku (hranolky, krokety, brambory, zelenina, - masa, ryby, obalované polotovary) - ideální pro vaření Sous-Vide (vaření ve vakuu) v konvektomatu - vhodné i pro vaření v páře (zelenina, brambory, vejce) PNC 922239
- Rošt PEKAŘSKÝ(400x600mm) - nerezový PNC 922264
- Rošt na kuřata, GN1/1, na 8 kuřat (á 1.2kg) PNC 922266
- Sous-Vide USB teplotní sonda PNC 922281
- Držák/rám pro grilovací jehlice, GN1/1 (pro 4 dlouhé nebo 6 kratších). PNC 922326
- Grilovací jehlice, příčné, sada 6ks PNC 922328
- Volcano Smoker - vložka na dřeveně štěpky pro uzení v konvektomatech s podélným či příčným ukládání GN nádob (různé druhy štěpky se objednávají zvlášť) PNC 922338

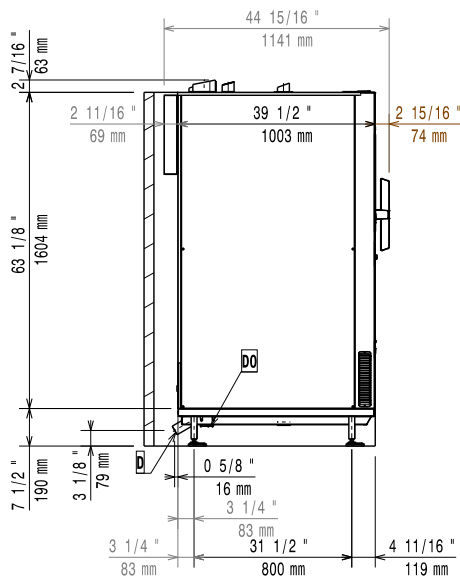


• Víceúčelový hák na zavěšení masa v konvektomatu (háček se zavěšuje na rošt, který se objednává zvlášť). Vhodné pro: pečení kachen (Pekingská kachna atd.) a velkých kusů masa; maso nemusíme během pečení otáčet, zajistí rovnoměrně upečenou křupavou kůrku.	PNC 922348	<input type="checkbox"/>	• Sada pro kompatibilitu AOS konvektomatů 20 GN se SkyLine zavážecími vozíky	PNC 922771	<input type="checkbox"/>
• Nádoba na tuk a šňávky, GN2/1-060, s výpustním ventilem	PNC 922357	<input type="checkbox"/>	• Redukční ventil přírodního tlaku vody	PNC 922773	<input type="checkbox"/>
• Rošt na kachny GN1/1, na 8 kachen (á 1.8kg). Výhody použití roštu - bez nutnosti otáčení masa během pečení, bez nutnosti slévat přebytečný tuk během pečení, zajistí rovnoměrně upečenou křupavou kůrku	PNC 922362	<input type="checkbox"/>	• Prodloužení kondenzační trubky, 37cm	PNC 922776	<input type="checkbox"/>
• Termoizolační plášť pro klec 20xGN2/1, konvektomaty a zchlazovače	PNC 922367	<input type="checkbox"/>	• GN1/1-40mm, nepřilnavý povrch Vhodný pro: - pečení (koláče, buchty, pizza, focaccia, chléb) - smažení (obalované řízky, zelenina, houby) - snadné mytí	PNC 925001	<input type="checkbox"/>
• Držák na detergenty - nástěnný	PNC 922386	<input type="checkbox"/>	• GN1/1-60mm, plech s nepřilnavým povrchem	PNC 925002	<input type="checkbox"/>
• USB jednobodová sonda.	PNC 922390	<input type="checkbox"/>	• Grilovací tál GN1/1, oboustranný (hladký-vroubkovaný), pro konvektomaty	PNC 925003	<input type="checkbox"/>
• Sada pro napojení externích zásobníků na tekutý detergent a oplachový prostředek	PNC 922618	<input type="checkbox"/>	• Grilovací rošt GN1/1, ALU	PNC 925004	<input type="checkbox"/>
• GN1/1-20mm - plech na sušení	PNC 922651	<input type="checkbox"/>	• GN1/1 - plech na 8x sázená vejce/palačinky/hamburgery	PNC 925005	<input type="checkbox"/>
• GN1/1 - plech na sušení, rovný	PNC 922652	<input type="checkbox"/>	• GN1/1 - pečicí plech s podélnými okraji	PNC 925006	<input type="checkbox"/>
• Dodatečné, boční tepelné odstínění ovládacího panelu, pro konvektomaty 20xGN2/1	PNC 922658	<input type="checkbox"/>	• Rošt na pečené brambory GN/1 - 28ks/rošt	PNC 925008	<input type="checkbox"/>
• Sada pro konverzi - Zemní plyn na LPG	PNC 922670	<input type="checkbox"/>			
• Sada pro konverzi - LPG na Zemní plyn	PNC 922671	<input type="checkbox"/>			
• Slučovač tahu pro plynové konvektomaty	PNC 922678	<input type="checkbox"/>			
• Zavážecí vozík s integrovanou klecí, 15x2/1 - rozteč 84mm	PNC 922686	<input type="checkbox"/>			
• Sada pro bezpečnostní ukotvení konvektomatu ke zdi	PNC 922687	<input type="checkbox"/>			
• Sada pro ukotvení nohou, konvektomaty 20 vsunů, v. 150 mm	PNC 922707	<input type="checkbox"/>			
• Grilovací rošt GN1/1, mřížkovaný "X"	PNC 922713	<input type="checkbox"/>			
• Držák teplotní sondy pro tekuté pokrmy. Držák se jednoduše způsobem připevní na konstrukci vodících lišt na plechy/GN nádoby bez nutnosti použití nářadí.	PNC 922714	<input type="checkbox"/>			
• Držák na madlo zavážecího vozíku - 20x1/1 a 2/1	PNC 922743	<input type="checkbox"/>			
• Plech pro tradiční statické pečení, v. 100mm	PNC 922746	<input type="checkbox"/>			
• Grilovací tál, oboustranný (hladký-vroubkovaný), 400x600mm	PNC 922747	<input type="checkbox"/>			
• Zavážecí vozík s integrovanou klecí, 20xGN2/1 - rozteč 63mm	PNC 922757	<input type="checkbox"/>			
• Zavážecí vozík s integrovanou klecí, 16xGN2/1 - rozteč 80mm	PNC 922758	<input type="checkbox"/>			
• Banketový vozík s klecí na 92 talířů ke konvektomatu a zchlazovači 20xGN2/1, rozteč 85mm	PNC 922760	<input type="checkbox"/>			
• Zavážecí vozík s klecí na 16 pekařských plechů 400x600mm, rozteč 80mm, ke konvektomatu a zchlazovači 20xGN2/1	PNC 922762	<input type="checkbox"/>			
• Banketový vozík s klecí na 116 talířů ke konvektomatu a zchlazovači 20xGN2/1, rozteč 66mm	PNC 922764	<input type="checkbox"/>			
• Sada pro kompatibilitu závážecích vozíků k AOS (vyráběných do 2019) se SkyLine konvektomaty 20 GN2/1	PNC 922770	<input type="checkbox"/>			

Zepředu



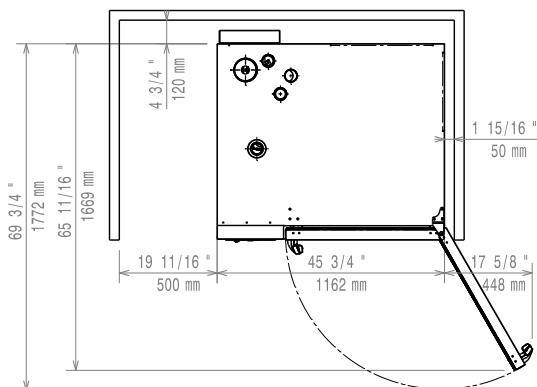
Boční



CW11 = Napojení studené vody 1
 CW12 = Napojení studené vody 2
 D = Odpad
 DO = Přepadová odpadní trubka

EI = Elektrické napojení
 G = Plynové připojení

Shora


Elektro

Napětí:	217785 (ECOG202T2G0)	220-240 V/1 ph/50 Hz
Příkon výchozí:		2.5 kW
Příkon max:		2.5 kW
El. připojení přes samostatný vypínač		

Plyn

Plynový výkon:		100 kW
Standardní připravenost na plyn typu:		Zemní plyn G20
Napojení plynu ISO 7/1 - průměr:		1" MNPT
Jmenovitý tepelný výkon:		340900 BTU (100 kW)

Voda:

Napojení upravené "SV":		3/4"
Tlak:		1-6 bar
Odpad "D":		50mm
Electrolux Professional doporučuje napojení na upravenou vodu v závislosti na místních podmínkách.		
Požadavky na kvalitu vody, viz. návod k instalaci.		
Max.teplota přírodní vody:		30 °C
Chloridy:		<17 ppm
Vodivost:		>50 µS/cm

Instalace:

Min. vzdálenost od zdi:		5cm vzadu a vpravo
Doporučený volný prostor pro servisní účely:		50 cm vlevo

Kapacita:

GN:		20 - 2/1 Gastronorm
Max. kapacita:		200 kg

Hlavní informace

Dveřní závěsy:		
Vnější rozměry, Šířka		1162 mm
Vnější rozměry, Hloubka		1066 mm
Vnější rozměry, Výška		1794 mm
Netto váha:		394 kg
Přepavní váha:		432 kg
Přepavní objem:		2.77 m ³
Vícebodová sonda		X
Automatický čistící systém		X
Ochrana pro vodě:		IPX5

ISO Certifikáty

ISO Standardy:		ISO 9001; ISO 14001; ISO 45001; ISO 50001
-----------------------	--	---

Příslušenství v ceně

- 1 z Zavážecí vozík s integrovanou klecí, 20xGN2/1 - rozteč 63mm PNC 922757

Extra příslušenství

- Vodní filtr s kartridží, průtokoměr, konvektomaty 6&10x1/1 se zvýšeným parním provozem PNC 920003
- Automatický změkčovač pro konvektomaty, s automatickou regenerací pryskyřicové náplně PNC 921305
- GN1/1 - rošt, nerez AISI304, sada 2ks PNC 922017
- Rošt na kuřata, GN1/1, na 8 kuřat (á 1.2kg), sada 2ks PNC 922036
- Rošt GN1/1, nerezový AISI304 PNC 922062
- Sprcha pro boční montáž (montuje se na vnější stranu konvektomatu a obsahuje i držák k montáži na konvektomat) PNC 922171
- Plech perforovaný na 5ks baget (400x600x38mm) - hliníkový se silikonovou antiadhezní vrstvou. PNC 922189
- Plech PEKAŘSKÝ na pečení - děrovaný, uzavřený ze všech 4 stran (400x600x20mm) - alu PNC 922190
- Plech PEKAŘSKÝ na pečení - plný, uzavřený ze všech 4 stran (400x600x20mm) - alu PNC 922191
- GN1/1 - smažicí a fritovací koše, sada 2ks Vhodné pro: - fritování/smažení bez pachu a přebytečného tuku (hranolky, krokety, brambory, zelenina, - masa, ryby, obalované polotovary) - ideální pro vaření Sous-Vide (vaření ve vakuu) v konvektomatu - vhodné i pro vaření v páře (zelenina, brambory, vejce) PNC 922239
- Rošt PEKAŘSKÝ(400x600mm) - nerezový PNC 922264
- Rošt na kuřata, GN1/1, na 8 kuřat (á 1.2kg) PNC 922266
- Sous-Vide USB teplotní sonda PNC 922281
- Držák/rám pro grilovací jehlice, GN1/1 (pro 4 dlouhé nebo 6 kratších). PNC 922326
- Grilovací jehlice, příčné, sada 6ks PNC 922328
- Volcano Smoker - vložka na dřevěné štěpky pro uzení v konvektomatech s podélným či příčným ukládání GN nádob (různé druhy štěpky se objednávají zvlášť) PNC 922338
- Víceúčelový hák na zavěšení masa v konvektomatu (hák se zavěšuje na rošt, který se objednává zvlášť). Vhodné pro: pečení kachen (Pekingská kachna atd.) a velkých kusů mas; maso nemusíme během pečení otáčet, zajistí stejnoměrně upečenou křupavou kůrku. PNC 922348
- Nádoba na tuk a šťávy, GN2/1-060, s výpustním ventilem PNC 922357
- Rošt na kachny GN1/1, na 8 kachen (á 1.8kg). Výhody použití roštu - bez nutnosti otáčení masa během pečení, bez nutnosti slévat přebytečný tuk během pečení, zajistí stejnoměrně upečenou křupavou kůrku PNC 922362
- Termoizolační plášť pro klec 20xGN2/1, konvektomaty a zchlazovače PNC 922367
- Držák na detergenty - nástěnný PNC 922386

- USB jednobodová sonda. PNC 922390
- Sada pro napojení externích zásobníků na tekutý detergent a oplachový prostředek PNC 922618
- GN1/1-20mm - plech na sušení PNC 922651
- GN1/1 - plech na sušení, rovný PNC 922652
- Dodatečné, boční tepelné odstínění ovládacího panelu, pro konvektomaty 20xGN2/1 PNC 922658
- Sada pro konverzi - Zemní plyn na LPG PNC 922670
- Sada pro konverzi - LPG na Zemní plyn PNC 922671
- Slučovač tahu pro plynové konvektomaty PNC 922678
- Zavážecí vozík s integrovanou klecí, 15x2/1 - rozteč 84mm PNC 922686
- Sada pro bezpečnostní ukotvení konvektomatu ke zdi PNC 922687
- Sada pro ukotvení nohou, konvektomaty 20 vsunů, v. 150 mm PNC 922707
- Grilovací rošt GN1/1, mřížkovaný "X" PNC 922713
- Držák teplotní sondy pro tekuté pokrmy. Držák se jednoduchým způsobem připevní na konstrukci vodících lišt na plechy/GN nádoby bez nutnosti použití nářadí. PNC 922714
- Držák na madlo zavážecího vozíku - 20x1/1 a 2/1 PNC 922743
- Plech pro tradiční statické pečení, v. 100mm PNC 922746
- Grilovací tál, oboustranný (hladký-vroubkovaný), 400x600mm PNC 922747
- Zavážecí vozík s integrovanou klecí, 20xGN2/1 - rozteč 63mm PNC 922757
- Zavážecí vozík s integrovanou klecí, 16xGN2/1 - rozteč 80mm PNC 922758
- Banketový vozík s klecí na 92 talířů ke konvektomatu a zchlazovači 20xGN2/1, rozteč 85mm PNC 922760
- Zavážecí vozík s klecí na 16 pekařských plechů 400x600mm, rozteč 80mm, ke konvektomatu a zchlazovači 20xGN2/1 PNC 922762
- Banketový vozík s klecí na 116 talířů ke konvektomatu a zchlazovači 20xGN2/1, rozteč 66mm PNC 922764
- Sada pro kompatibilitu závazecích vozíků k AOS (vyráběných do 2019) se SkyLine konvektomaty 20 GN2/1 PNC 922770
- Sada pro kompatibilitu AOS konvektomatů 20 GN se SkyLine závazecími vozíky PNC 922771
- Redukční ventil přívodního tlaku vody PNC 922773
- Prodloužení kondenzační trubky, 37cm PNC 922776
- GN1/1-40mm, nepřilnavý povrch Vhodný pro: - pečení (koláče, buchty, pizza, focaccia, chléb) - smažení (obalované řízky, zelenina, houby) - snadné mytí PNC 925001
- GN1/1-60mm, plech s nepřilnavým povrchem PNC 925002
- Grilovací tál GN1/1, oboustranný (hladký-vroubkovaný), pro konvektomaty PNC 925003
- Grilovací rošt GN1/1, ALU PNC 925004
- GN1/1 - plech na 8x sázená vejce/palačinky/hamburgery PNC 925005



- GN1/1 - pečící plech s podélnými okraji PNC 925006
- Rošt na pečené brambory GN/1 - 28ks/rošt PNC 925008